

# Ficha

## Técnica

FOSA SÉPTICA  
1.200 LITROS



### STRONG Tank.

#### Características Técnicas

Volumen total:	1.200L.
Volumen util:	1.000L.
	Tratamiento primario de aguas servidad.
Limpieza:	Anual
Material:	Polietileno HDPE

#### Medidas

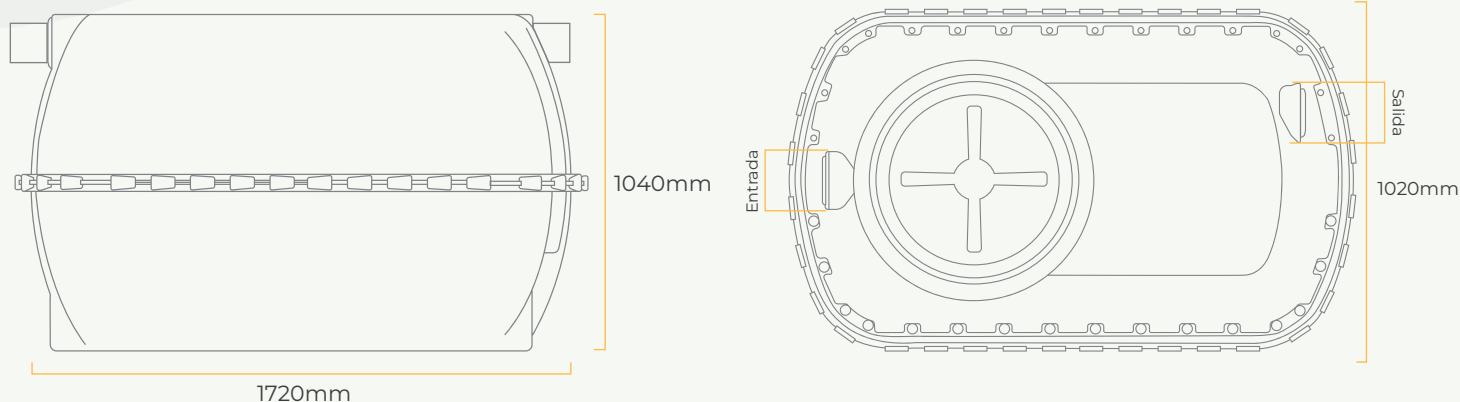
Altura:	1040mm
Largo:	1720mm
Ancho:	1020mm
Tapa:	600mm



#### Recomendaciones Generales

Instalar la fosa séptica sin pendiente, llenar internamente con agua de forma simultánea a la parte externa con arena para equilibrar las cargas.

Para instalar la fosa a más de 30cm de profundidad se debe colocar losa de hormigón sobre la fosa (sin tocarla) apoyándola sobre los hombros de la excavación.



- Modelo apilable, diseñado para optimizar almacenamiento y transporte.



### kit de armado



La fosa incluye un kit de instalación compuesto por 36 clips, 1 goma de sellado, 2 gomas para las tuberías y 2 codos. ¡Recuerde solicitarlo a su vendedor!

36 Clips



Goma



Gomas x2



Codos x2



### Estructura de la Fosa

