

FICHA

TÉCNICA

CONTENEDOR DE BASURA
POLIETILENO - B660

Características Técnicas

Volúmen total:	660 lts.
Material:	Polietileno HDPE
Uso:	Domiciliario e industrial.

Medidas

Altura:	1240 mm aprox.
Ancho:	1360 mm aprox.
Largo:	780 mm aprox.

Descripción

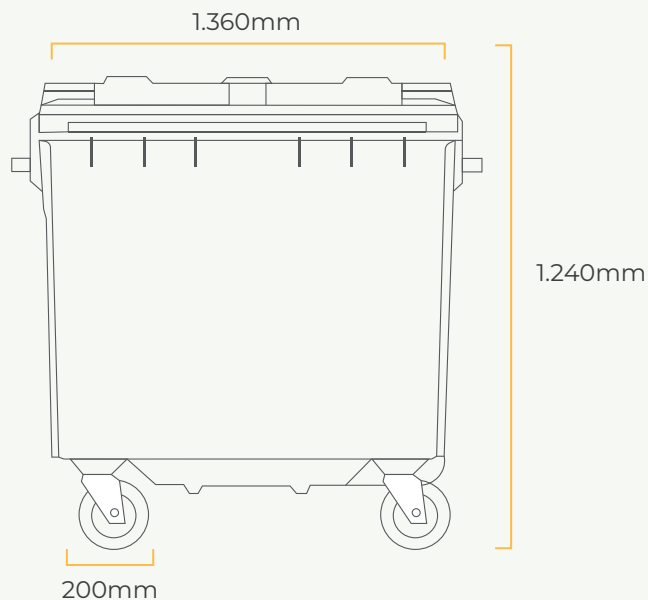
Contenedor de polietileno con capacidad residual de 660 lts. Recomendado para zonas residenciales e industriales, mayor durabilidad con filtro UV, Fácil traslado y rápido armado.



Colores Disponibles



Vista Frontal



Vista Lateral

