

Ficha

Técnica

CONTENEDOR DE BASURA
POLIETILENO - B1100



Características Técnicas

Volúmen total: 1.100 lts.
Material: Polietileno LLDPE
Uso: Domiciliario e industrial.

Medidas

Altura: 1450mm aprox.
Ancho: 1260mm aprox.
Largo: 1120mm aprox.

Descripción

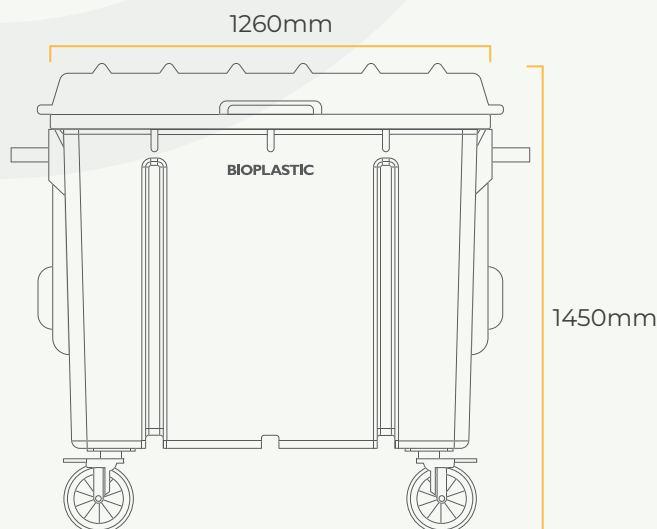
Contenedor de polietileno de 1.100 litros, ideal para uso residencial e industrial. Alta durabilidad con protección UV. Diseñado para toma lateral con camión. Cuenta con ruedas industriales de alta resistencia, frenos frontales y eje de acero inoxidable para un traslado seguro y fácil.



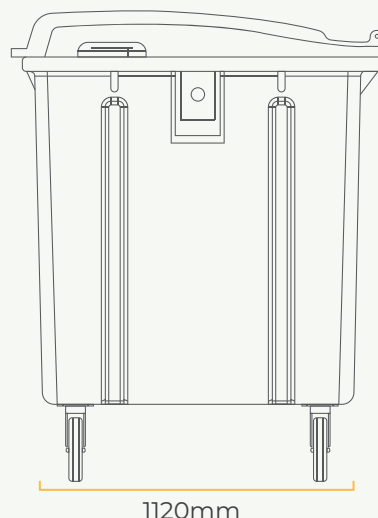
Colores Disponibles



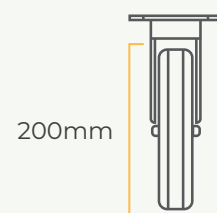
Vista Frontal



Vista Lateral



200mm



200mm

40mm